

Схема подключения однофазного счётчика

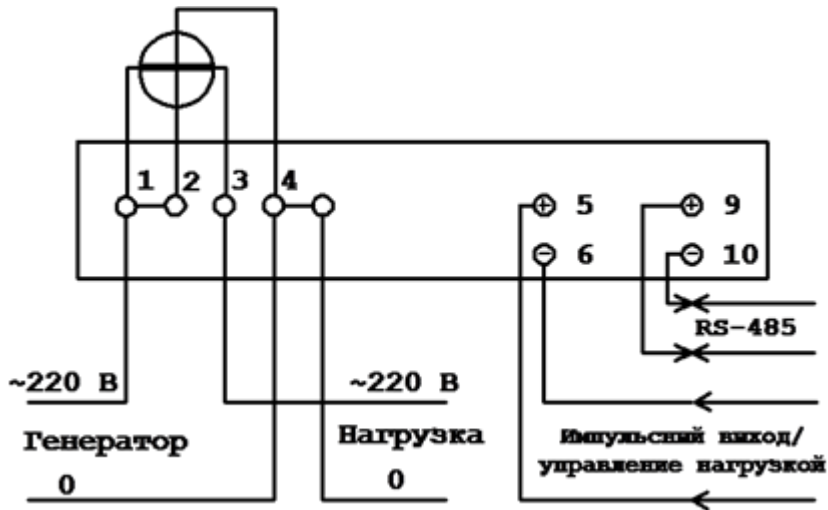


Схема подключения трехфазного электросчетчика к трехфазной 3-х или 4-х проводной сети

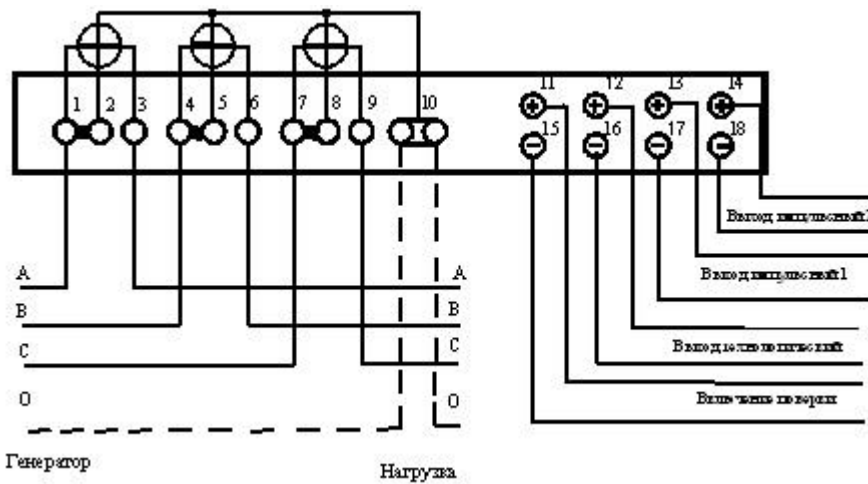


Схема подключения трехфазного электросчетчика с помощью трех трансформаторов тока к трехфазной 3-х или 4-х проводной сети

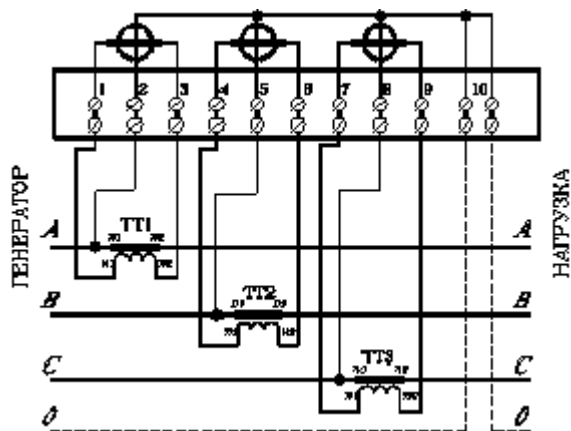
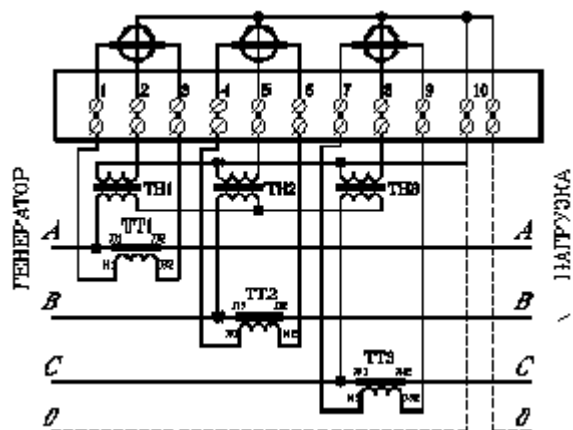


Схема подключения трехфазного электросчетчика с помощью трех трансформаторов тока и трех трансформаторов напряжения к трехфазной 3-х или 4-х проводной сети



выше представленные схемы подключения электросчетчиков являются типовыми и могут отличаться в зависимости от завода-изготовителя и места установки. При установке электросчетчика необходимо руководствоваться паспортом завода-изготовителя на данное изделие.